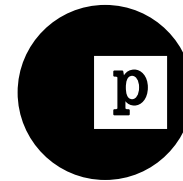


poltronova



**Centro Studi Poltronova
per il design srl**

via Lorenzo Bartolini 2,
50124 Firenze – Italy
www.poltronova.it
info@poltronova.it

english

T01

instructions

about

use	<i>indoor</i>
typology	<i>coffee table / magazine rack</i>
year	<i>1968</i>
dimension	<i>82 x 41 x 30 [h] cm</i>
weight	<i>9.5 kg</i>
materials	<i>methacrylate</i>

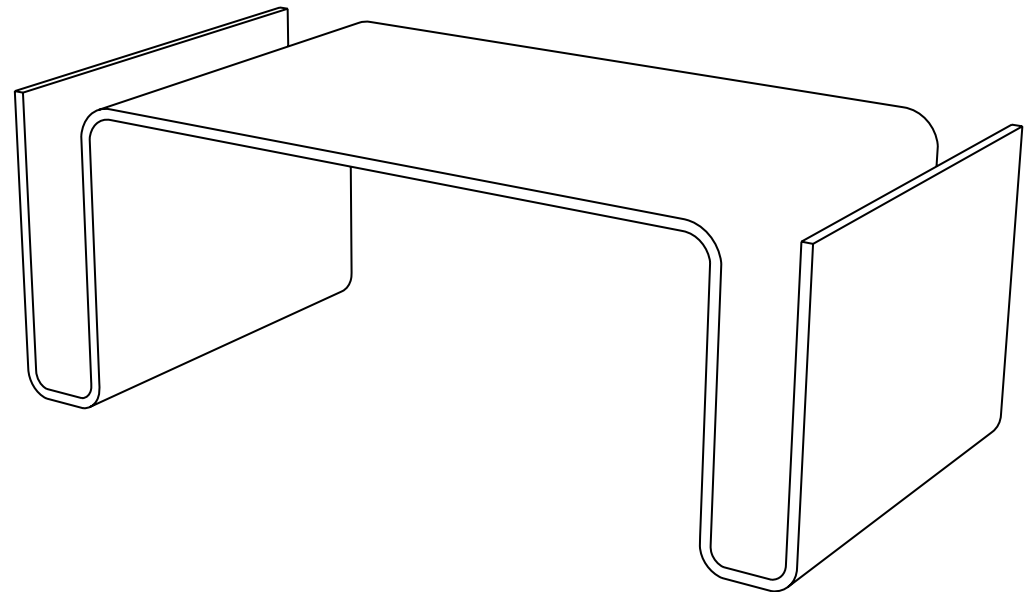
warning

- ⚠ *Never sit on the table, and take care not to load it with excessive weight.*
- ⚠ *Never place the table less than 20-30 cm from a radiator or expose it to direct sunlight.*
- ⚠ *Clean the table with a damp soft cloth without using solvents or aggressive substances.*
- ⚠ *Take care not to place on the table objects that could scratch it, or hot objects that could damage its surface.*
- ⚠ *Poltronova will not be liable for products that are modified or used improperly.*
- ⚠ *Poltronova will replace merchandise with manufacturing defects only if the appliance is intact in all its parts and provided with the original or equivalent packaging.*

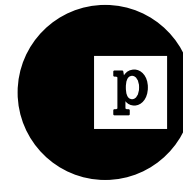
maintenance

Never place the table less than 20-30 cm from a radiator or expose it to direct sunlight.

Clean the table with a damp soft cloth, without using solvents or aggressive substances.



poltronova



italiano
**Centro Studi Poltronova
per il design srl**
via Lorenzo Bartolini 2,
50124 Firenze – Italy
www.poltronova.it
info@poltronova.it

T01

ISTRUZIONI

informazioni

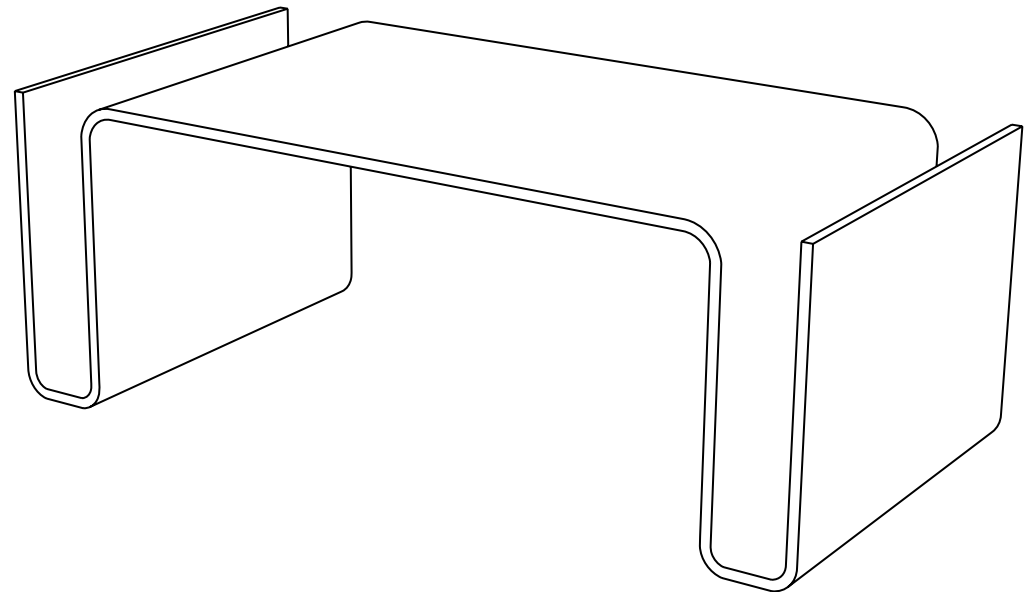
uso	<i>interno</i>
tipologia	<i>tavolino da caffè / portariviste</i>
anno	<i>1968</i>
dimensioni	<i>82 x 41 x 30[a] cm</i>
peso	<i>9,5 kg</i>
materiali	<i>metacrilato</i>

avvertenze

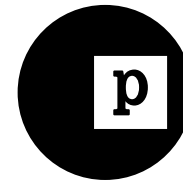
- ⚠** *Non sedersi mai sul tavolino e prestare attenzione a non caricarlo con pesi eccessivi.*
- ⚠** *Non posizionare mai il tavolino a una distanza inferiore a 20-30 centimetri da un radiatore, o esporlo alla luce diretta del sole.*
- ⚠** *Pulire il tavolino con un panno morbido umido, senza usare solventi o sostanze aggressive.*
- ⚠** *Fare attenzione a non disporre sul piano oggetti che possano rigarlo, oppure oggetti bollenti che possano danneggiarne la superficie.*
- ⚠** *Poltronova declina ogni responsabilità per danni causati a cose o a persone derivanti da un uso non corretto del prodotto.*
- ⚠** *Poltronova sostituirà la merce con difetti di fabbrica solo nel caso in cui il dispositivo sia intatto in tutte le sue parti e provvisto dell'imballaggio originale o di uno equivalente.*

manutenzione

Non posizionare mai il tavolino a una distanza inferiore a 20-30 centimetri da un radiatore, o esporlo alla luce diretta del sole.
Pulire il tavolino con un panno morbido umido, senza usare solventi o sostanze aggressive.



poltronova



**Centro Studi Poltronova
per il design srl**
via Lorenzo Bartolini 2,
50124 Firenze – Italy
www.poltronova.it
info@poltronova.it

français

T01

instructions

information

utilisation intérieure

typologie table basse

an 1968

dimensions 82 x 41 x 30 [h] cm

poids 9,5 kg

matériaux méthacrylate

avertissements

⚠ Ne s'asseoir pas sur la table, et ne charger pas avec poids excessif.

⚠ Ne jamais placer la table à une distance inférieure à 20-30 cm d'un radiateur, ou l'exposer à la lumière directe du soleil.

⚠ Veillez à ne pas placer des objets qui pouvant rayer la table, ou objets trop brûlant qui pouvant endommager la surface.

⚠ Nettoyer la table avec un chiffon doux humide, sans utiliser des solvants ou des substances agressives.

⚠ Poltronova décline toute responsabilité pour les dommages causés à des choses ou à des personnes résultant d'une utilisation incorrecte du produit.

⚠ Poltronova remplacera la marchandise avec défauts d'usine uniquement dans le cas où le dispositif soit intact dans toutes les de ses parties et muni de l'emballage original ou équivalent.

entretien

Ne jamais placer la table à une distance inférieure à 20-30 cm d'un radiateur, où l'exposer au soleil.
Nettoyer la table avec un chiffon doux humide, sans utiliser des solvants ou des substances agressives.

