

about

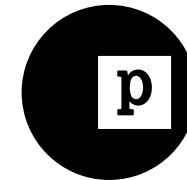
use	<i>internal</i>
typology	<i>sofa</i>
year	<i>1967</i>
dimensions	<i>248 x 248 x 51 [h] cm</i>
weight	<i>143 kg</i>
materials	<i>plank in poplar plywood, frame in solid wood painted silver, cushions in polyurethane foam, cover fabric in Casentino cloth (100% wool) with padding in polyurethane</i>



warning

- ⚠ *Never place less than 20-30 cm from a heat source.*
- ⚠ *If exposed to direct sunlight, the materials used in this product may show a natural chromatic variation.*
- ⚠ *Clean the wooden structure with a soft damp cloth, without using solvents or aggressive substances.*
- ⚠ *Once the cushions are removed from the covers, the fabrics must be dry cleaned by a specialist.*
- ⚠ *Poltronoa will not be liable for products that are modified or used improperly.*
- ⚠ *Poltronoa will replace merchandise with manufacturing defects only if the product is intact in all its parts and provided with the original or equivalent packaging.*

poltronoa



english

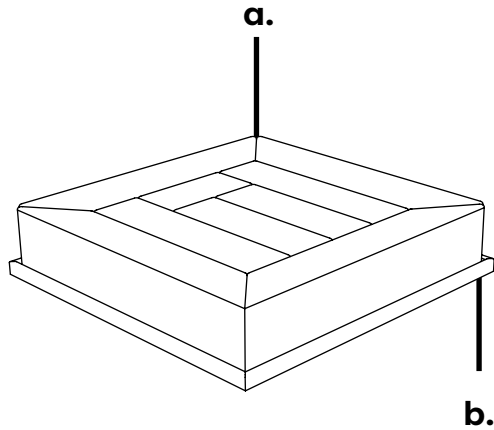
**Centro Studi Poltronoa
per il design srl**
via Lorenzo Bartolini 2,
50124 Firenze – Italy
www.poltronoa.it
info@poltronoa.it

Rumble

instructions

components

- a. cushions
- b. frame

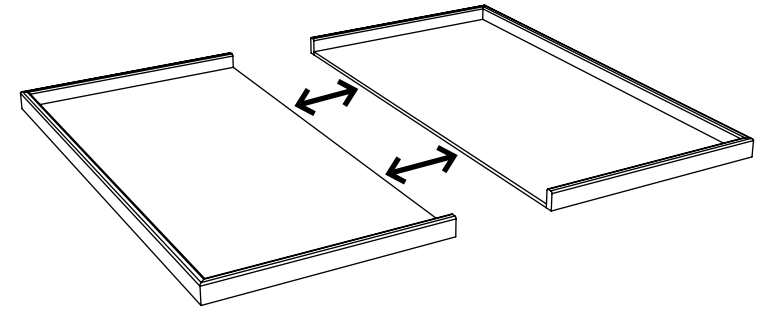


installation & maintenance

Clean the wooden structure with a damp or dry soft cloth. Remove dust from pillows frequently using a soft brush or a sofa vacuum cleaner. For washing the entire coating, follow the instructions on the label found on the fabric.

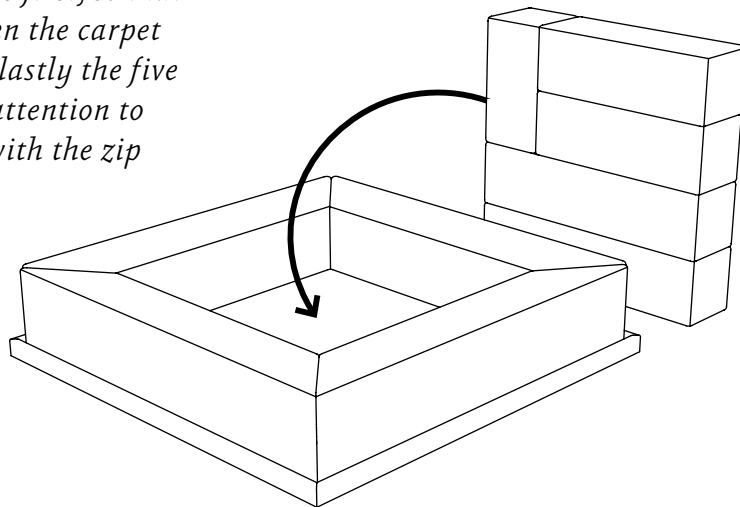
1

Place the two parts of the base on the floor and fix the interlocking points using the provided Allen key.



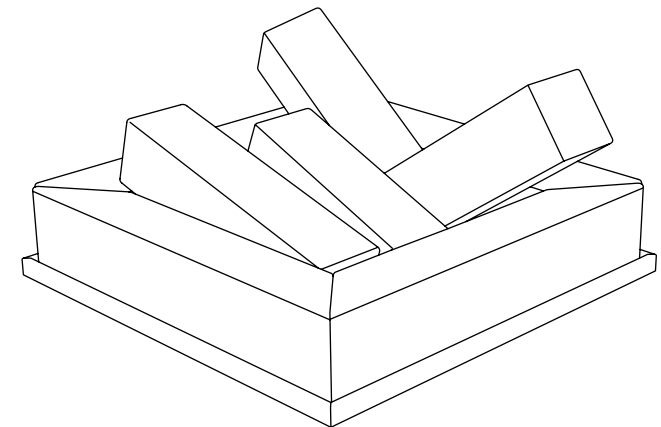
2

Place the cushions in the following order: the four side ones first, so that they make a frame, then the carpet cushion in the middle, lastly the five central cushions. Pay attention to arrange the cushions with the zip facing downwards.



3

The cushions inside the frame can be arranged according to use.



informazioni

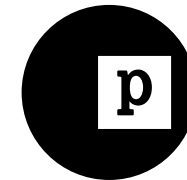
uso	<i>interno</i>
tipologia	<i>divano</i>
anno	<i>1967</i>
dimensioni	<i>248 x 248 x 51 [h] cm</i>
peso	<i>143 kg</i>
materiali	<i>base in multistrato di pioppo, struttura in legno massello verniciato in color argento, cuscini in schiuma poliuretana, rivestimento in tessuto Panno Casentino (100% lana) con imbottitura in poliuretano</i>



avvertenze

- ⚠** *Non posizionare mai a una distanza inferiore a 20-30 centimetri da una fonte di calore.*
- ⚠** *Se esposti alla luce diretta del sole, i materiali utilizzati in questo prodotto potrebbero mostrare una naturale variazione nel colore.*
- ⚠** *Pulire la struttura in legno con un panno morbido umido, senza usare solventi o sostanze aggressive.*
- ⚠** *Una volta sfoderati i cuscini, il lavaggio dei tessuti deve essere svolto esclusivamente a secco rivolgendosi a una lavanderia specializzata.*
- ⚠** *Poltronova declina ogni responsabilità per danni causati a cose o a persone derivanti da prodotti modificati o utilizzati in modo improprio.*
- ⚠** *Poltronova sostituirà la merce con difetti di fabbrica solo nel caso in cui il prodotto sia intatto in tutte le sue parti e provvisto dell'imballaggio originale o di uno equivalente.*

poltronova



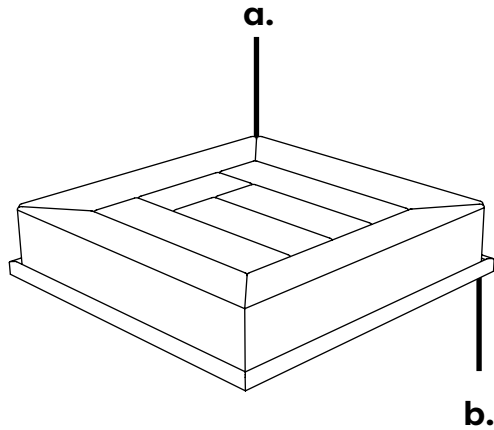
italiano

**Centro Studi Poltronova
per il design srl**
via Lorenzo Bartolini 2,
50124 Firenze – Italy
www.poltronova.it
info@poltronova.it

Rumble
ISTRUZIONI

componenti

- a. cuscini
- b. struttura

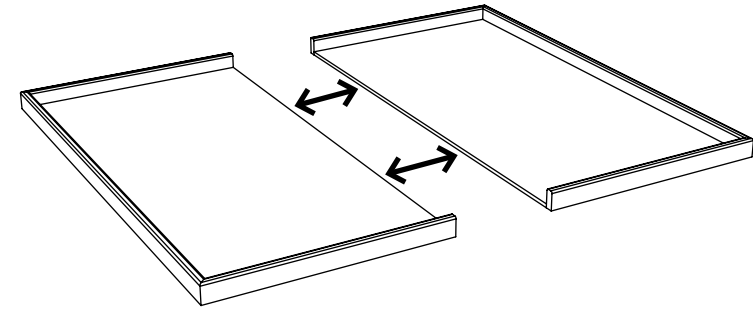


manutenzione

Pulire la struttura in legno con un panno morbido umido o asciutto. Rimuovere la polvere dai cuscini con frequenza utilizzando una spazzola morbida o un aspirapolvere per divani. Per il lavaggio dell'intero rivestimento, seguire le istruzioni riportate sull'etichetta presente sul tessuto.

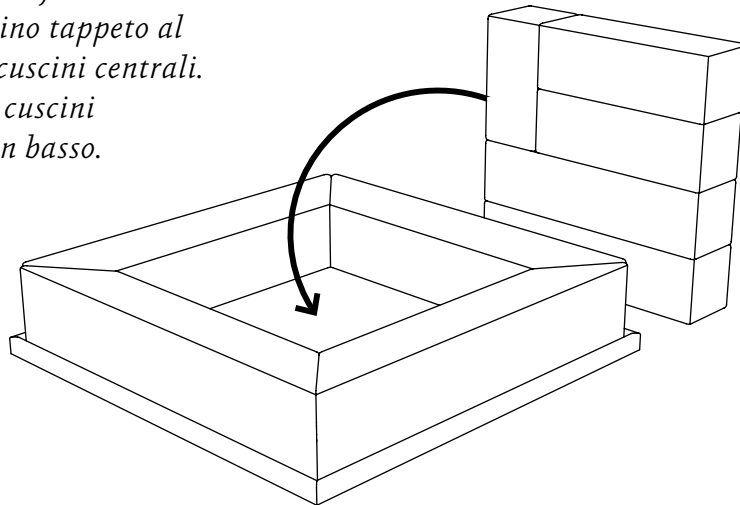
1

Posizionare sul pavimento le due parti della base e fissare i punti di incastro utilizzando la brugola in dotazione.



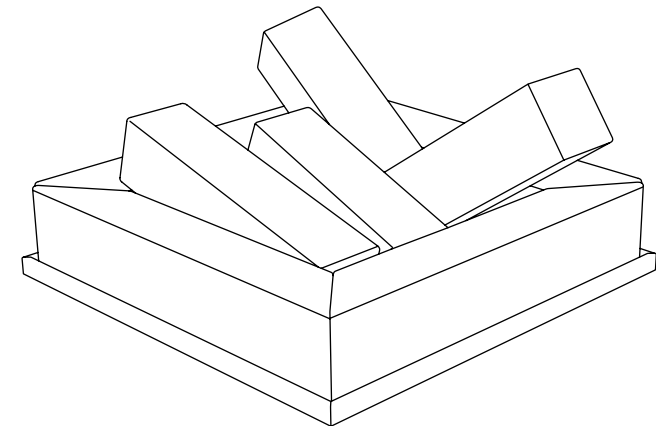
2

Posizionare i cuscini nel seguente ordine: prima i quattro laterali a formare una cornice, poi il cuscino tappeto al centro, infine i cinque cuscini centrali. Aver cura di disporre i cuscini con le cerniere rivolte in basso.



3

I cuscini interni alla cornice possono essere disposti secondo l'utilizzo.



information

utilisation intérieure

typologie canapé

an 1967

dimensions 248 x 248 x 51 [h] cm

poids 143 kg

matériaux base en contreplaqué de peuplier, cadre en bois massif verni argent, coussins en mousse de polyuréthane, revêtement en tissu Panno Casentino (100% laine) avec rembourrage en polyuréthane



avertissements

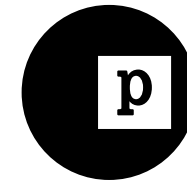
⚠ Ne jamais placer à une distance inférieure à 20-30 cm d'une source de chaleur.

⚠ S'ils sont exposés à la lumière du soleil, les matériaux utilisés dans le présent produit pourraient montrer une variation naturelle de la couleur.

⚠ Poltronova n'est pas responsable des produits modifiés ou pour lesquels l'utilisation n'est pas adaptée.

⚠ Poltronova remplacera la marchandise avec défauts d'usine uniquement dans le cas où le produit soit intact dans toutes les de ses parties et muni de l'emballage original ou équivalent.

poltronova



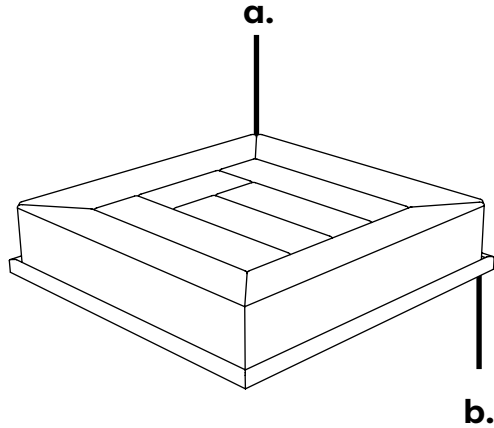
français
Centro Studi Poltronova
per il design srl
via Lorenzo Bartolini 2,
50124 Firenze – Italy
www.poltronova.it
info@poltronova.it

Rumble

instructions

composants

- a. coussins
- b. structure

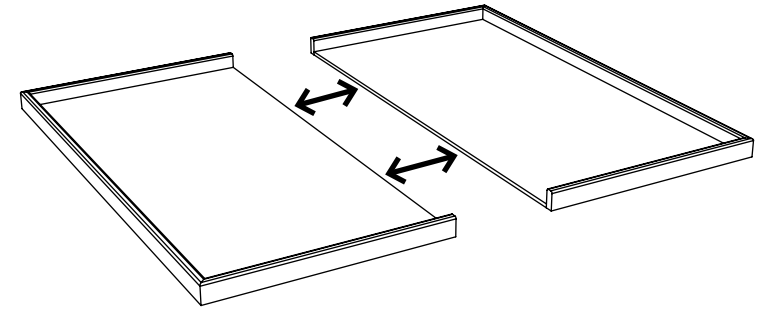


installation & entretien

Pour le nettoyage de la structure en bois, il suffit d'utiliser un chiffon doux et humide ou sec.
Éliminer la poudre fréquemment en utilisant une brosse douce ou une aspirateur pour les canapés.
Pour le nettoyage du revêtement, suivre attentivement les instructions sur l'étiquette du tissu.

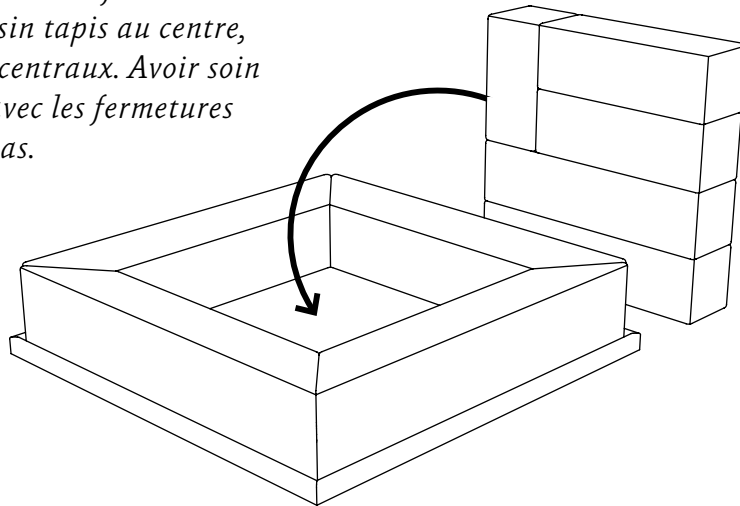
1

Placer les deux parties qui composent la base sur le sol et fixer les endroits d'emboîtement en utilisant la clé en dotation.



2

Placer les coussins dans l'ordre suivant: d'abord les quatre latéraux en formant un cadre, après le coussin tapis au centre, enfin les cinq coussins centraux. Avoir soin de placer les coussins avec les fermetures éclair dirigées vers le bas.



3

Les coussins intérieurs au cadre peuvent être placés selon l'utilisation.

