

informazioni

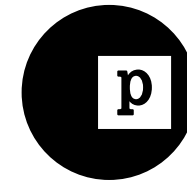
uso	interno
tipologia	poltrona e poggiatesta
anno	1969
dimensioni	poltrona 131 x 74 x 80 [h] cm poggiatesta 105 x 20 x 36 [h] cm
peso	poltrona 18 kg poggiatesta 10 kg
materiali	telaio in metallo cromato, seduta in lattice, rivestimento in cavallino
tensione	<input type="checkbox"/> 220—240 V <input type="checkbox"/> 110—120 V
lampada	3 x LED E14 3W [max] 3000K

avvertenze

La sicurezza di questo prodotto non è garantita in caso di mancato rispetto delle seguenti istruzioni.

- ⚠ Disconnettere sempre l'alimentazione prima di cambiare le lampadine.
- ⚠ Le lampadine non devono essere montate in posizioni diverse da quella mostrata nelle istruzioni.
- ⚠ L'assemblaggio e la manutenzione del prodotto devono essere effettuati con cura, per non danneggiarne i componenti.
- ⚠ Le lampadine di ricambio devono essere del tipo e della potenza specificati nelle istruzioni.
- ⚠ Lasciare sempre che la lampadina si raffreddi prima di sostituirla.
- ⚠ Utilizzare il prodotto solamente con l'alimentazione fornita e alla tensione nominale specificata sul prodotto.
- ⚠ Il prodotto non deve in nessun modo essere modificato o manomesso. Qualsiasi modifica può comprometterne la sicurezza e ne invalida la garanzia.
- ⚠ Il materiale della seduta è gomma naturale scelta appositamente dai progettisti. Gli eventuali segni, graffi o cambi di colore che nel tempo possono verificarsi sono da considerarsi normali e non imputabili a un difetto del prodotto.

- ⚠ Non posizionare mai a una distanza inferiore a 20-30 centimetri da una fonte di calore.
- ⚠ Non esporre alla luce diretta del sole, poiché la gomma naturale della seduta è un materiale fotosensibile.
- ⚠ Fare attenzione a non indossare borchie o bottoni che possano graffiare o tagliare la seduta.
- ⚠ Poltronova declina ogni responsabilità per danni causati a cose o a persone derivanti da prodotti modificati o utilizzati in modo improprio.
- ⚠ Poltronova sostituirà la merce con difetti di fabbrica solo nel caso in cui il prodotto sia intatto in tutte le sue parti e provvisto dell'imballaggio originale o di uno equivalente.



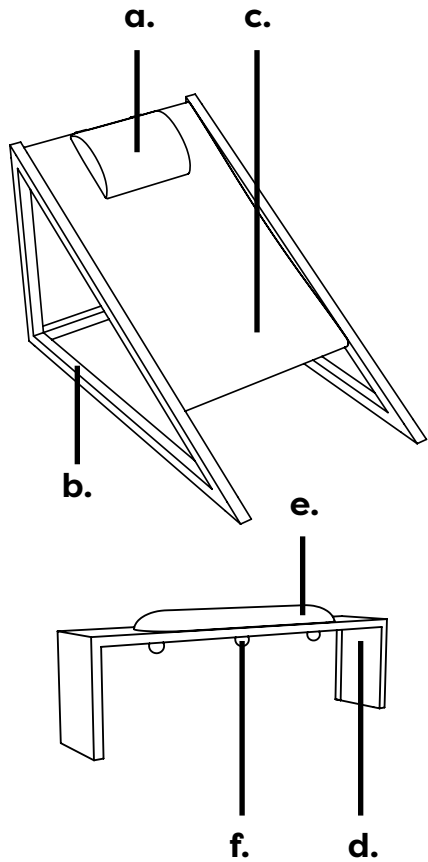
italiano
Centro Studi Poltronova
per il design srl
via Lorenzo Bartolini 2,
50124 Firenze – Italy
www.poltronova.it
info@poltronova.it

poltronova

Mies
ISTRUZIONI

componenti

- a. poggiatesta
- b. struttura di metallo
- c. lastra di lattice
- d. poggiapiedi
- e. rivestimento del poggiapiedi
- f. lampadine

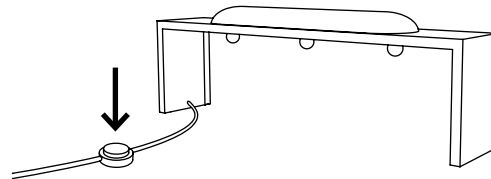


installazione e manutenzione

Per pulire la struttura, servirsi di un panno morbido umido o asciutto. Per pulire il cavallino, utilizzare una spazzola morbida.

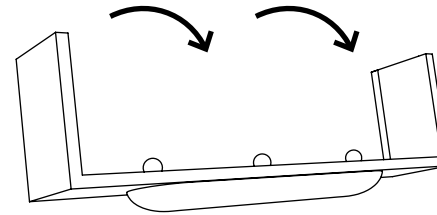
3

Ruotare nuovamente il poggiapiedi. Facendo attenzione a disporre il cavo in una posizione sicura, collegare l'alimentazione e utilizzare l'interruttore per accendere l'apparecchio.



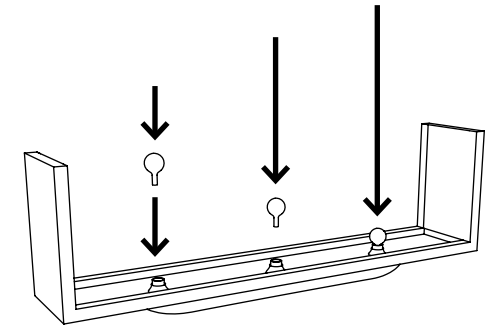
1

Per cambiare le lampadine, capovolgere il poggiapiedi per accedere alla parte inferiore, facendo attenzione a poggiarlo su una superficie pulita.



2

Avendo cura di staccare la spina, inserire le lampadine.



4

Siete pronti per godervi la vostra nuova Mies.

