

about

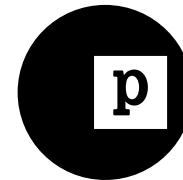
| | |
|------------------|-------------------------------------------------------------------------------------------------------------------------------------------------------------------------------------------------------------------------------------------------------------------------|
| use | <i>indoor</i> |
| typology | <i>sofa</i> |
| year | <i>1967</i> <i>Superonda</i> <i>original project</i> |
| | <i>2017</i> <i>Superonda Special</i> <i>special edition</i> |
| dimension | <i>240 x 36 x 100 [h] cm</i> |
| weight | <i>34 kg</i> |
| materials | <i>frame in expanded polyurethane with covering in:</i> <i>printed matte</i> <i>PVC coated fabric</i> <i>(Superonda Stripes, Spots, Pois, No—Stop, Babele Decoded)</i> <i>shiny PVC coated fabric with trimmings</i> <i>(Superonda Dressing)</i> |

warning

- ⚠ *The sofa upholstery is not removable.*
- ⚠ *Never place less than 20-30 cm from a heat source.*
- ⚠ *If exposed to direct sunlight, the materials used in this product may show a natural chromatic variation.*
- ⚠ *Take care not to wear studs or buttons that can damage the armchair.*
- ⚠ *Poltronoa will not be liable for products that are modified or used improperly.*
- ⚠ *Poltronoa will replace merchandise with manufacturing defects only if the product is intact in all its parts and provided with the original or equivalent packaging.*

poltronoa

superonda special instructions



english

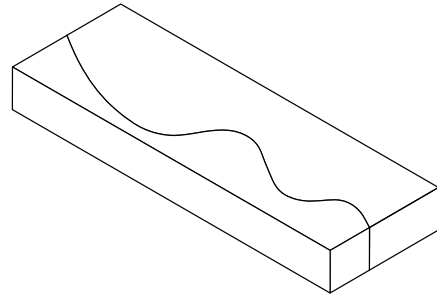
**Centro Studi Poltronoa
per il design srl**
via Lorenzo Bartolini 2,
50124 Firenze – Italy
www.poltronoa.it
info@poltronoa.it

composition & maintenance

The sofa can take different shapes depending on how its two parts are arranged, as shown in the pictures. Remove dust with a dry cloth. If necessary, use a soft sponge with warm water and mild soap, dabbing gently, without rubbing.

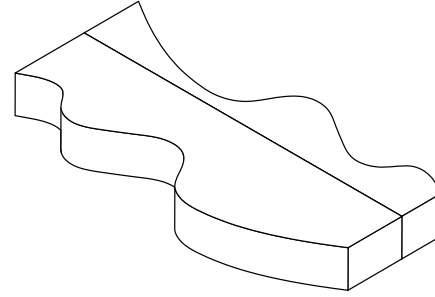
1 _____

Edgy mattress



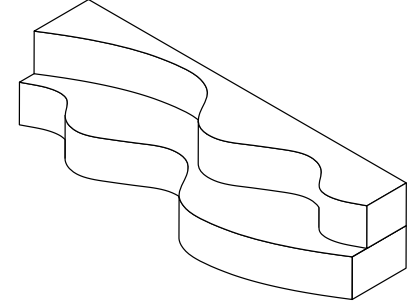
2 _____

Wavy mattress



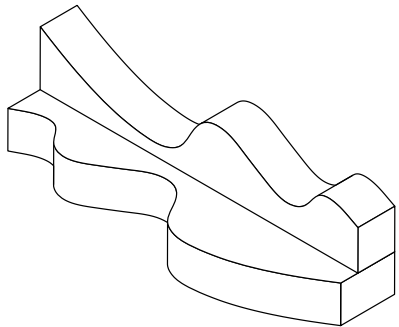
3 _____

Low-back sofa



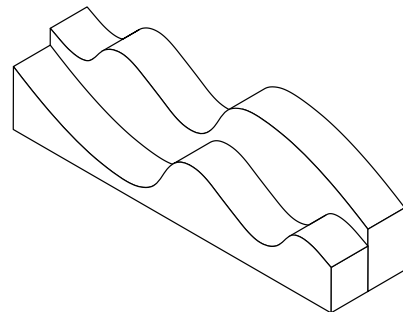
4 _____

Tall-back sofa



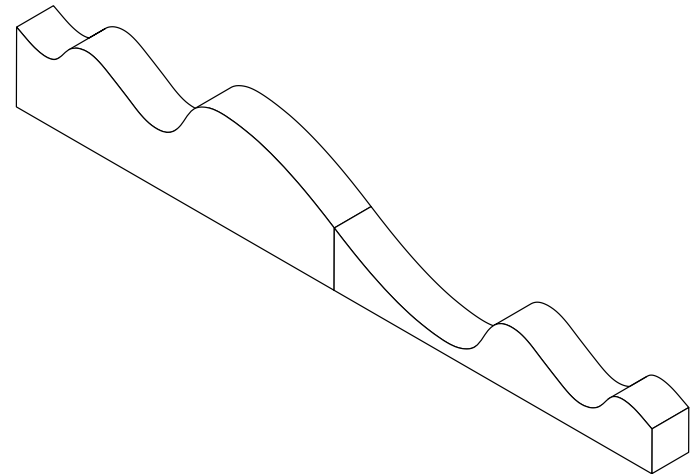
5 _____

Short wave chaise longue



6 _____

Double length chaise longue



informazioni

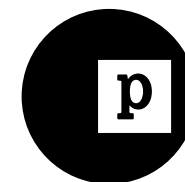
| | |
|-------------------|---------------------------------------------------------------------------------------------------------------------------|
| uso | <i>interno</i> |
| tipologia | <i>divano</i> |
| anno | <i>1967 Superonda progetto originale</i> |
| | <i>2017 Superonda Special special edition</i> |
| dimensioni | <i>240 x 36 x 100 [h] cm</i> |
| peso | <i>34 kg</i> |
| materiali | <i>struttura in poliuretano espanso, rivestimento in:</i> |
| | <i>tessuto spalmato in PVC opaco e stampato (Superonda Stripes, Spots, Pois, No—Stop, Babele Decoded)</i> |
| | <i>tessuto spalmato in PVC lucido con passamaneria (Superonda Dressing)</i> |

avvertenze

- ⚠ *Il divano non è sfoderabile.*
- ⚠ *Non posizionare mai a una distanza inferiore a 20-30 centimetri da una fonte di calore.*
- ⚠ *Se esposti alla luce diretta del sole, i materiali utilizzati in questo prodotto potrebbero mostrare una naturale variazione nel colore.*
- ⚠ *Fare attenzione a non indossare borchie o bottoni che possano danneggiare il rivestimento.*
- ⚠ *Poltronova declina ogni responsabilità per danni causati a cose o a persone derivanti da prodotti modificati o utilizzati in modo improprio.*
- ⚠ *Poltronova sostituirà la merce con difetti di fabbrica solo nel caso in cui il prodotto sia intatto in tutte le sue parti e provvisto dell'imballaggio originale o di uno equivalente.*

poltronova

Superonda
special
istruzioni



italiano

**Centro Studi Poltronova
per il design srl**

via Lorenzo Bartolini 2,
50124 Firenze – Italy
www.poltronova.it
info@poltronova.it

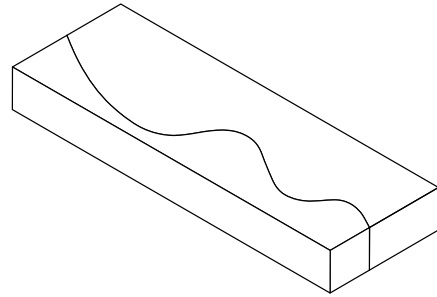
composizione e manutenzione

Il divano può assumere forme diverse a seconda di come si combinano le sue due parti, come indicato nelle figure.

Rimuovere la polvere con un panno asciutto. In caso di necessità, utilizzare una spugna morbida con acqua tiepida e sapone neutro, tamponando delicatamente senza strofinare.

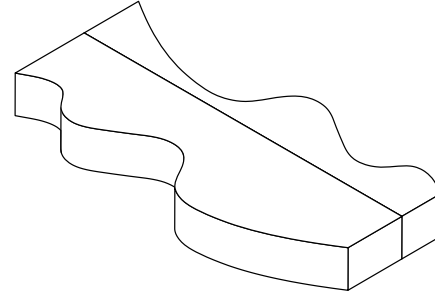
1_____

Materasso squadrato



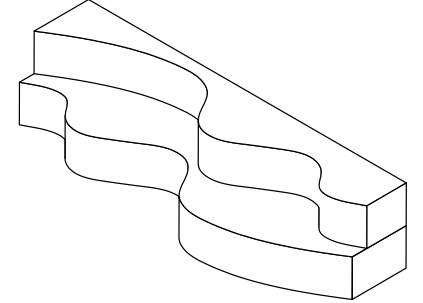
2_____

Materasso ondulato



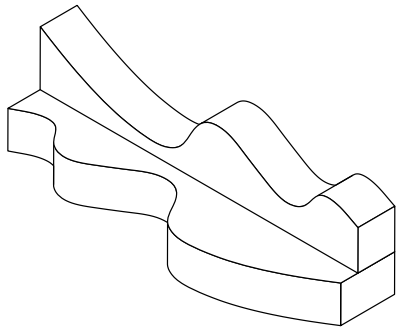
3_____

Divano con schienale basso



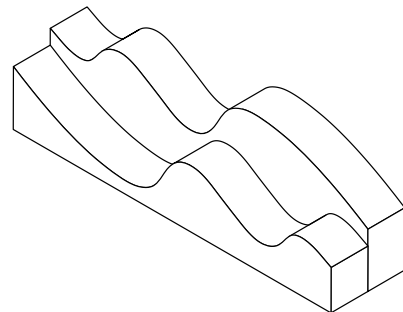
4_____

Divano con schienale alto



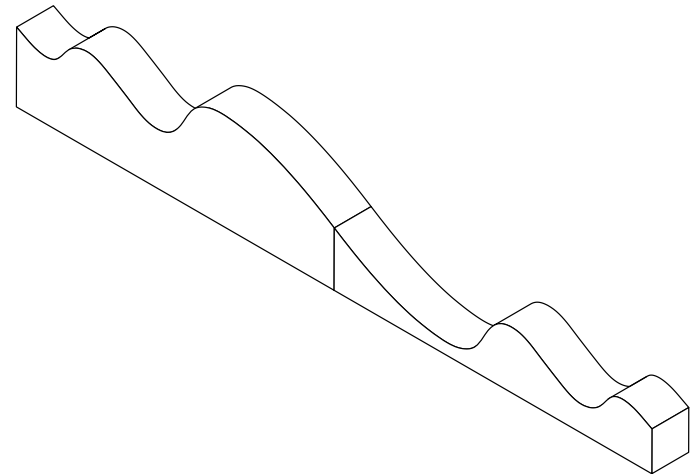
5_____

Chaise longue



6_____

Chaise longue lunga



information

utilisation intérieure

typologie canapé

an 1967
Superonda
projet original

2017
Superonda Special
special edition

dimensions 240 x 36 x 100 [h] cm

poids 34 kg

matériaux structure en mousse de polyuréthane avec revêtement en:

tissu enduit de PVC
mat imprimé
(Superonda Stripes,
Spots, Pois, No—Stop,
Babele Decoded)

tissu enduit de PVC
brillant avec garnitures
(Superonda Dressing)

avertissements

⚠ Le canapé n'est pas déhoussable.

⚠ Ne jamais placer à une distance inférieure à 20-30 cm d'une source de chaleur.

⚠ S'ils sont exposés à la lumière du soleil, les matériaux utilisés dans le présent produit pourraient montrer une variation naturelle de la couleur.

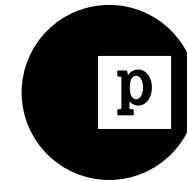
⚠ Veillez à ne pas porter goujons ou boutons pouvant endommager le revêtement.

⚠ Poltronoa n'est pas responsable des produits modifiés ou pour lesquels l'utilisation n'est pas adaptée.

⚠ Poltronoa remplacera la marchandise avec défauts d'usine uniquement dans le cas où le produit soit intact dans toutes les de ses parties et muni de l'emballage original ou équivalent.

poltronoa

Superonda special instructions



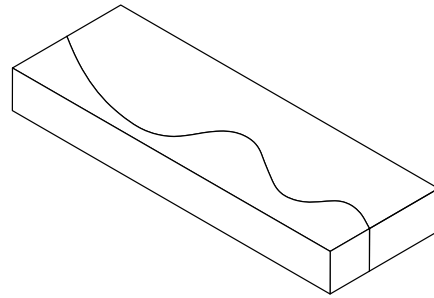
français
**Centro Studi Poltronoa
per il design srl**
via Lorenzo Bartolini 2,
50124 Firenze – Italy
www.poltronoa.it
info@poltronoa.it

composition & entretien

Le canapé peut prendre des formes différentes selon la combinaison des deux pièces, comme indiqué dans les figures. Éliminer la poudre fréquemment en utilisant un chiffon sec. En cas de nécessité, employer une éponge douce avec de l'eau tiède et du détergent délicat, éponger doucement sans frotter.

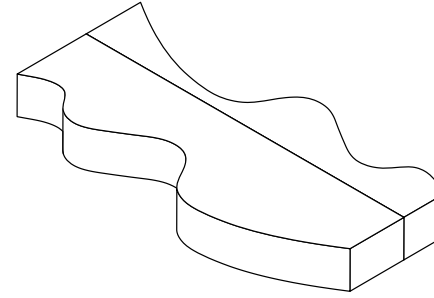
1 _____

Matelas rectangulaire



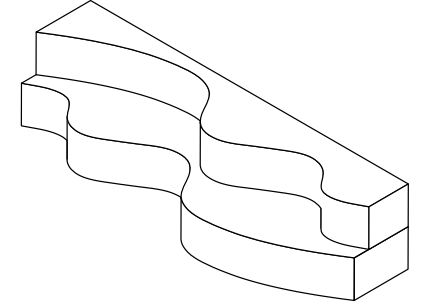
2 _____

Matelas ondulé



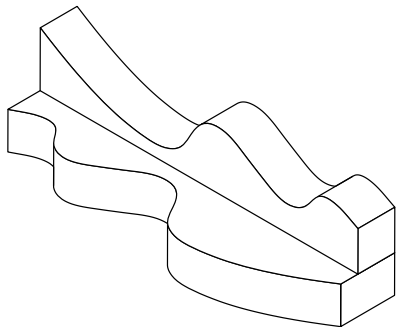
3 _____

Canapé avec dossier bas



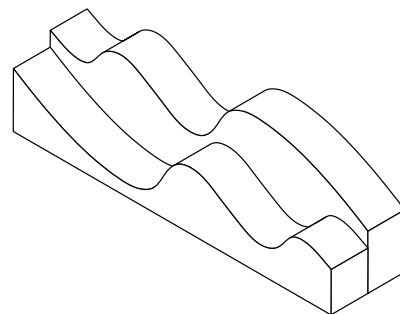
4 _____

Canapé avec dossier haut



5 _____

Chaise avec dossier bas



6 _____

Grand chaise longue

