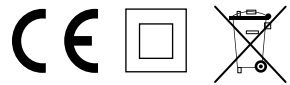


about

utilization	<i>internal</i>
typology	<i>table lamp</i>
year	<i>1968</i>
dimension	<i>30 x 41 x 29 [h] cm</i>
weight	<i>1.5 kg</i>
materials	<i>PMMA, accessories in polished stainless steel</i>
voltage	<input type="checkbox"/> 220—240 V <input type="checkbox"/> 110—120 V
lamp	<i>lamp fluorescent 1 x LED A60 10W E27 6400K</i>

certifications



warning

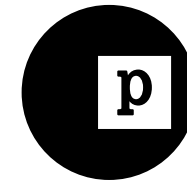
The safety of this fixture is only guaranteed if the following instructions have been complied with.

- ▲** *The lighting system is made only for the voltage listed in the about section in the left column, under voltage.*
- ▲** *Always disconnect power before cleaning the fixture or replacing the bulb.*
- ▲** *Always allow the lamp to cool before replacing it.*
- ▲** *Maintain the fixture carefully so as not to damage components.*
- ▲** *Never place less than 20-30 cm from a heat source.*
- ▲** *If exposed to direct sunlight, the materials used in this product may show a natural chromatic variation.*
- ▲** *To replace the bulb, follow the instructions carefully.*
- ▲** *Replacement bulbs must be of same type and wattage as specified in instructions.*
- ▲** *Use the appliance only with the power supply provided and at the rated voltage specified on the appliance.*
- ▲** *The appliance may in no way be modified or tampered with. Any change may compromise its security and void the warranty.*
- ▲** *Poltronoa will not be liable for products that are modified or used improperly.*
- ▲** *Poltronoa will replace merchandise with manufacturing defects only if the product is intact in all its parts and provided with the original or equivalent packaging.*

poltronoa

Passiflora

instructions

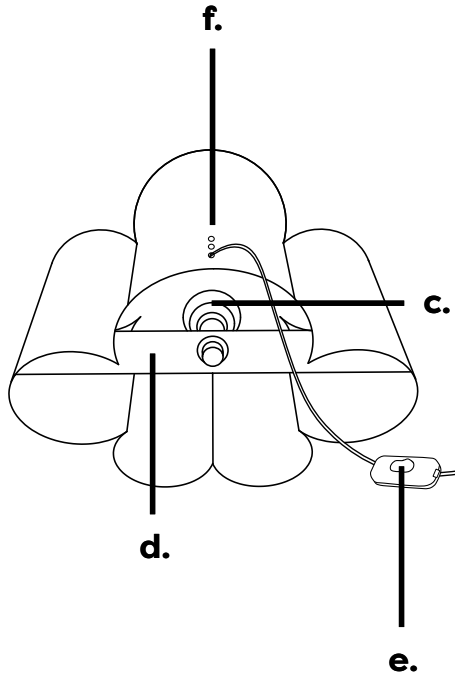
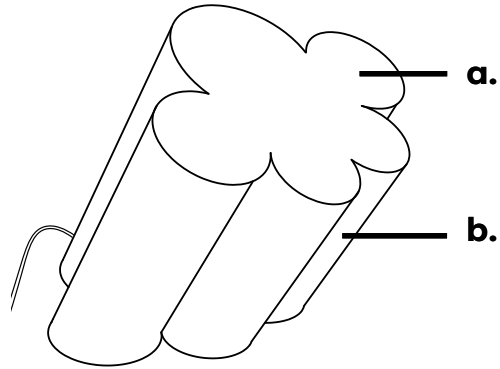


english

**Centro Studi Poltronoa
per il design srl**
via Lorenzo Bartolini 2,
50124 Firenze – Italy
www.poltronoa.it
info@poltronoa.it

components

- a. PMMA cover
- b. base
- c. bulb
- d. bulb support
- e. switch
- f. cooling holes

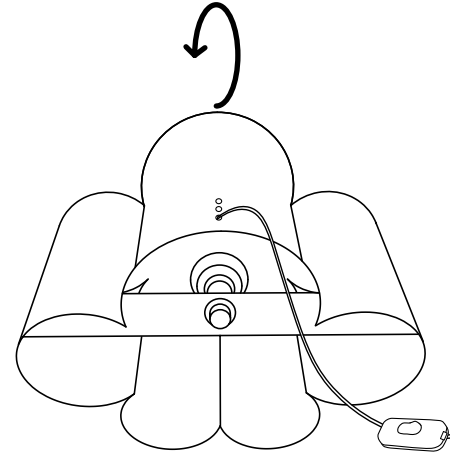


installation & maintenance

To change the bulb follow the installation information making sure the bulb is cold.
Don't use products containing aggressive substances such as alcohol, ammonia or similar.
Antistatic detergents are preferred.

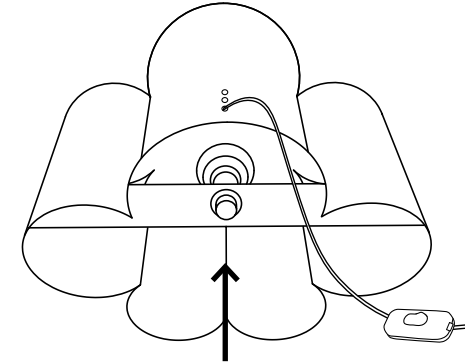
1

Turn the lamp carefully upside down on a flat and clean surface.



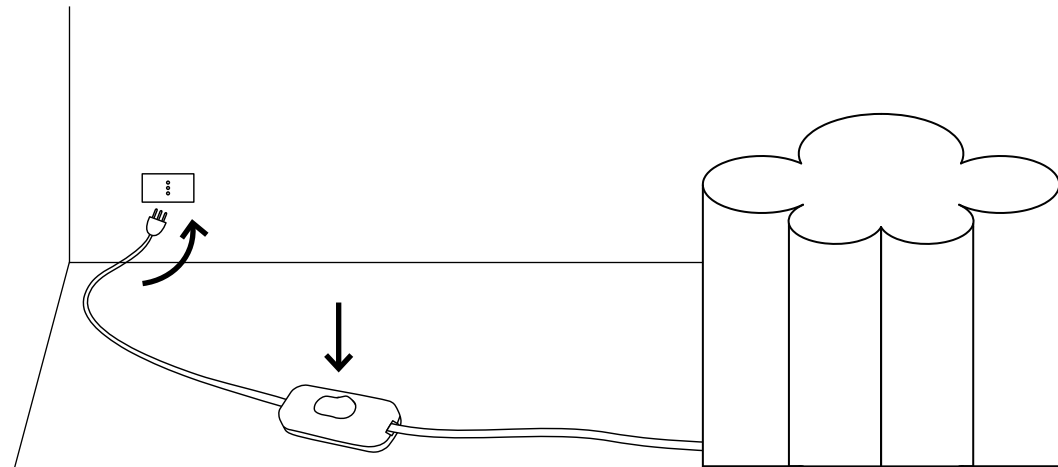
2

With the plug not inserted, insert the bulb.



3

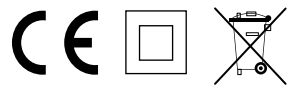
Connect the power supply and press the switch to turn on the light.



informazioni

uso	interno
tipologia	lampada da tavolo
anno	1968
dimensioni	30 x 41 x 29 [h] cm
peso	1,5 kg
materiali	PMMA, accessori in acciaio inossidabile lucido
tensione	<input type="checkbox"/> 220—240 V <input type="checkbox"/> 110—120 V
lampada	lampada fluorescente 1 x LED A60 10W E27 6400K

certificazioni



avvertenze

La sicurezza di questa lampada non è garantita in caso di mancato rispetto delle seguenti istruzioni.

⚠ L'impianto illuminante è cablato esclusivamente per il voltaggio indicato nelle informazioni nella colonna di sinistra, alla voce tensione.

⚠ Disconnettere sempre l'alimentazione prima di pulire la lampada o sostituire la lampadina.

⚠ Lasciare sempre che la lampadina si raffreddi prima di sostituirla.

⚠ La manutenzione della lampada deve essere effettuata con cura, per non danneggiarne i componenti.

⚠ Non posizionare mai a una distanza inferiore a 20-30 centimetri da una fonte di calore.

⚠ Se esposti alla luce diretta del sole, i materiali utilizzati in questo prodotto potrebbero mostrare una naturale variazione nel colore.

⚠ Seguire attentamente le istruzioni per sostituire la lampadina.

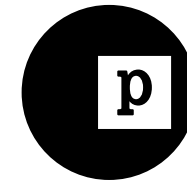
⚠ Le lampadine di ricambio devono essere del tipo e della potenza specificati nelle istruzioni.

⚠ Utilizzare il prodotto solamente con l'alimentazione fornita e alla tensione nominale specificata sul prodotto.

⚠ Il prodotto non deve in nessun modo essere modificato o manomesso.-
Qualsiasi modifica può comprometterne la sicurezza e ne invalida la garanzia.

⚠ Poltronova declina ogni responsabilità per danni causati a cose o a persone derivanti da prodotti modificati o utilizzati in modo improprio.

⚠ Poltronova sostituirà la merce con difetti di fabbrica solo nel caso in cui il prodotto sia intatto in tutte le sue parti e provvisto dell'imballaggio originale o di uno equivalente.



italiano

**Centro Studi Poltronova
per il design srl**

via Lorenzo Bartolini 2,
50124 Firenze – Italy

www.poltronova.it

info@poltronova.it

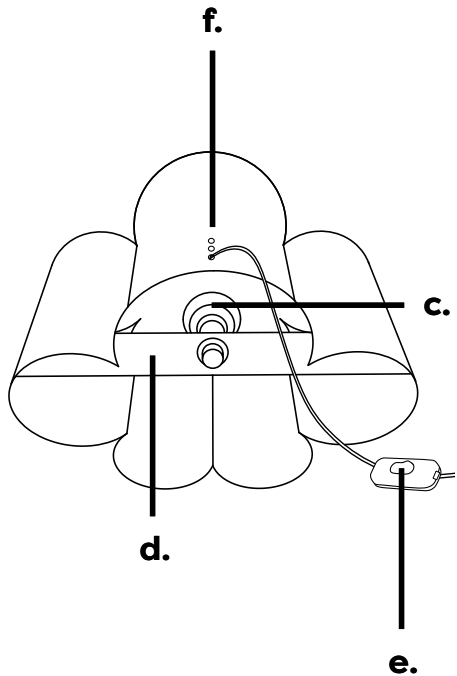
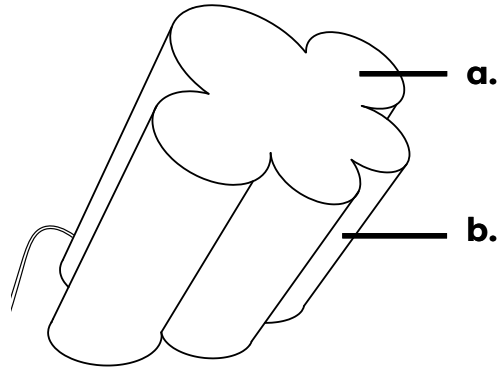
poltronova

Passiflora

ISTRUZIONI

componenti

- a. copertura in PMMA
- b. base
- c. lampada
- d. supporto lampadina
- e. interruttore
- f. fori di raffreddamento

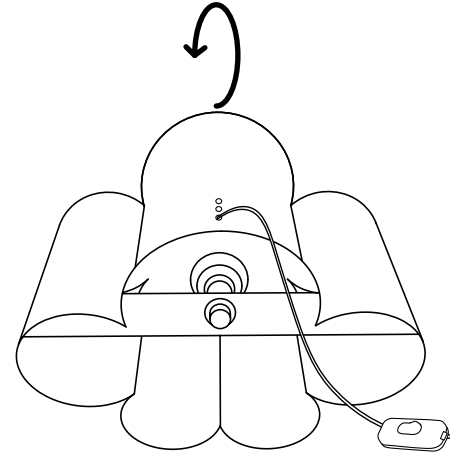


installazione e manutenzione

Per cambiare la lampadina, assicurarsi che sia fredda e seguire le istruzioni di montaggio. Non utilizzare prodotti contenenti agenti aggressivi come alcol, ammoniaca o simili. Sono da preferirsi i detergenti antistatici.

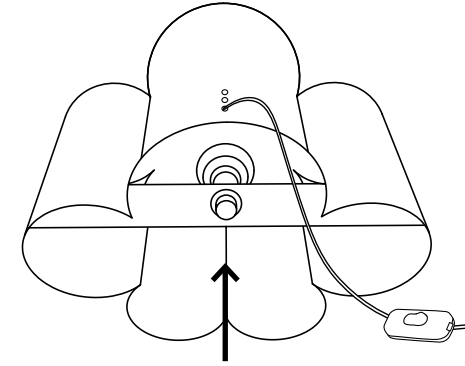
1

Capovolgere con cura la lampada su una superficie piana e pulita.



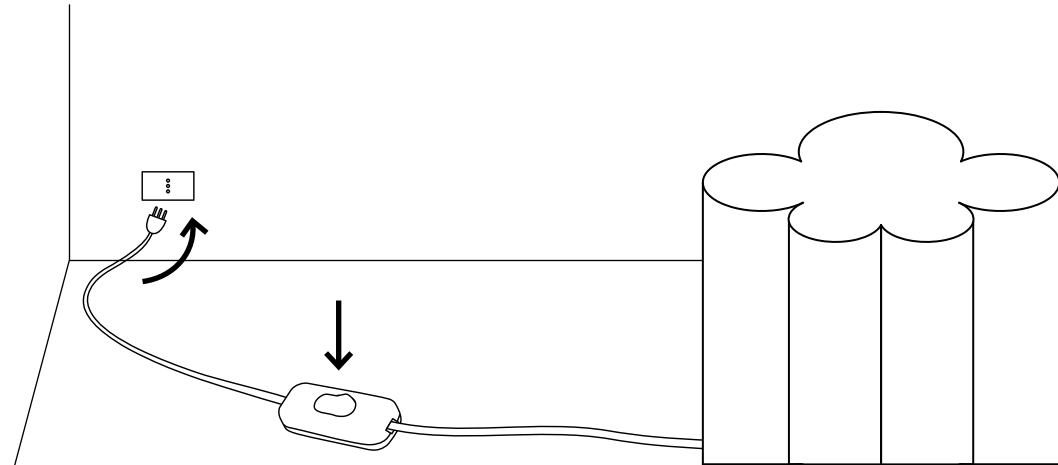
2

Dopo aver scollegato la spina, inserire la lampadina.



3

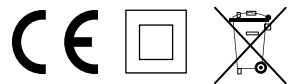
Per accendere la luce, collegare alla corrente e premere l'interruttore.



information

utilisation	<i>intérieure</i>
typologie	<i>lampe de table / bureau</i>
an	<i>1968</i>
dimensions	<i>30 x 41 x 29 [h] cm</i>
poids	<i>1,5 kg</i>
matériaux	<i>PMMA, accessoires en acier poli inoxydable</i>
tension	<input type="checkbox"/> 220—240 V <input type="checkbox"/> 110—120 V
lampe	<i>lampe fluorescente 1 x LED A60 10W E27 6400K</i>

certifications

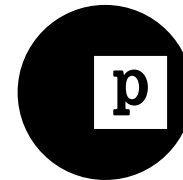


avertissements

La sécurité de cette lampe n'est pas garantie en cas de non-respect des avertissements suivants.

- ⚠** *Le système d'éclairage est câblé exclusivement pour la tension indiquée dans la colonne de gauche, au point tension.*
- ⚠** *Toujours déconnecter l'alimentation électrique avant de nettoyer la lampe ou changer l'ampoule.*
- ⚠** *Toujours laisser que l'ampoule refroidisse avant de la remplacer.*
- ⚠** *L'entretien de la lampe doit être effectué avec soin, pour ne pas endommager les composants.*
- ⚠** *Ne jamais placer à une distance inférieure à 20-30 cm d'une source de chaleur.*
- ⚠** *S'ils sont exposés à la lumière du soleil, les matériaux utilisés dans le présent produit pourraient montrer une variation naturelle de la couleur.*

- ⚠** *Pour changer l'ampoule, suivre attentivement les instructions.*
- ⚠** *Les ampoules de rechange doivent être exclusivement de type et de puissance spécifiés dans les instructions.*
- ⚠** *Utiliser le produit uniquement avec l'alimentation fournie et à la tension nominale spécifiée sur le produit.*
- ⚠** *Le dispositif ne doit en aucun cas être modifié ou altéré. Toute modification peut compromettre la sécurité du dispositif et annuler sa garantie.*
- ⚠** *Poltronoa n'est pas responsable des produits modifiés ou pour lesquels l'utilisation n'est pas adaptée.*
- ⚠** *Poltronoa remplacera la marchandise avec défauts d'usine uniquement dans le cas où le produit soit intact dans toutes les de ses parties et muni de l'emballage original ou équivalent.*



Centro Studi Poltronoa
per il design srl
via Lorenzo Bartolini 2,
50124 Firenze – Italy
www.poltronoa.it
info@poltronoa.it

français

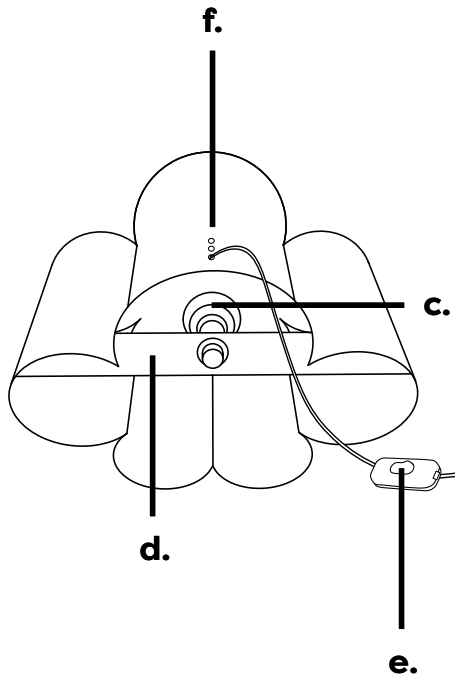
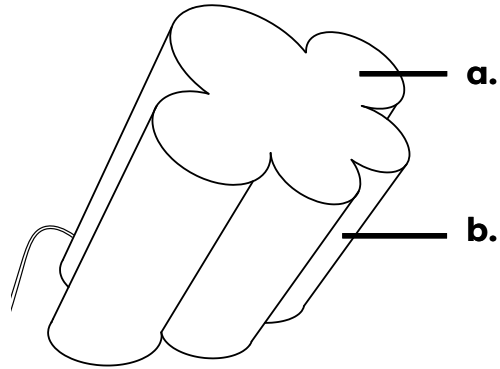
poltronoa

Passiflora

instructions

composants

- a. couverture en PMMA
- b. pied
- c. lampe
- d. support ampoule
- e. interrupteur
- f. trous de refroidissement

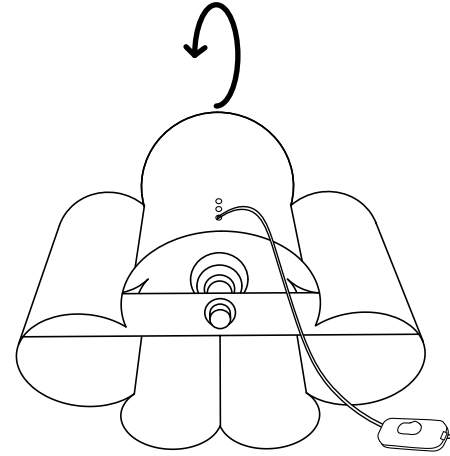


installation & entretien

Pour changer l'ampoule, s'assurer qu'elle soit froide et ensuite suivre les instructions de montage.
Pour le nettoyage, ne pas utiliser des produits agressifs comme l'alcool, l'ammoniac ou similaires.

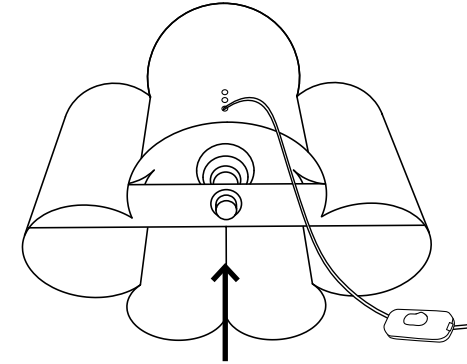
1

Retournez soigneusement la lampe sur une surface plane et propre.



2

Après avoir débranché la prise, insérer l'ampoule.



3

Pour allumer, connecter Passiflora à la prise et appuyer l'interrupteur.

