

about

use	<i>indoor</i>
typology	<i>table</i>
year	<i>1968</i>
dimension	<i>100 x 100 x 73[h] cm</i>
weight	<i>8.5 kg</i>
materials	<i>legs in painted iron, top in HPL decorative layered laminate</i>

warning

The safety of this table is only guaranteed if the following instructions have been complied with.

⚠ *Take care not to place on the table objects that could scratch it, or hot objects that could damage its surface.*

⚠ *Never place less than 20-30 cm from a heat source.*

⚠ *If exposed to direct sunlight, the materials used in this product may show a natural chromatic variation.*

⚠ *Don't load weight greater than 70 kg on the table.*

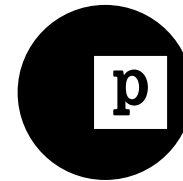
⚠ *Poltronoa will not be liable for products that are modified or used improperly.*

⚠ *Poltronoa will replace merchandise with manufacturing defects only if the product is intact in all its parts and provided with the original or equivalent packaging.*

poltronoa

Crazy Horse

instructions



english

**Centro Studi Poltronoa
per il design srl**

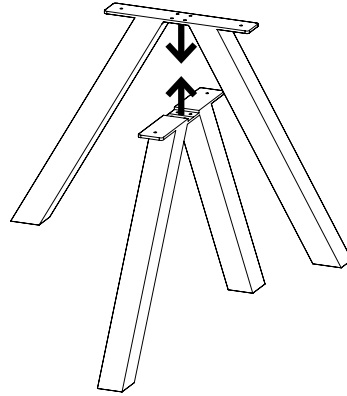
via Lorenzo Bartolini 2,
50124 Firenze – Italy
www.poltronoa.it
info@poltronoa.it

installation & maintenance

To assembly the table, follow the installation instructions.
Remove dust with a dry cloth. If necessary, use a soft sponge with warm water and mild soap, dabbing gently, without rubbing.

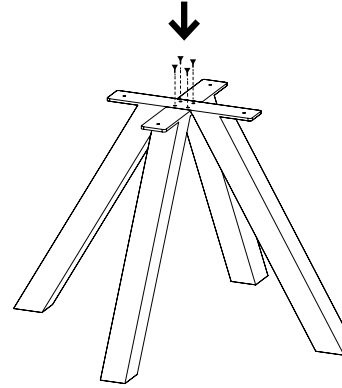
1 _____

Join the two parts as shown.



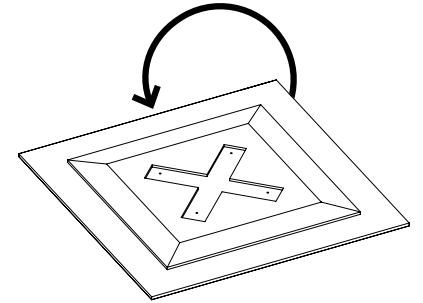
2 _____

Tighten the legs using the provided short countersunk screws.



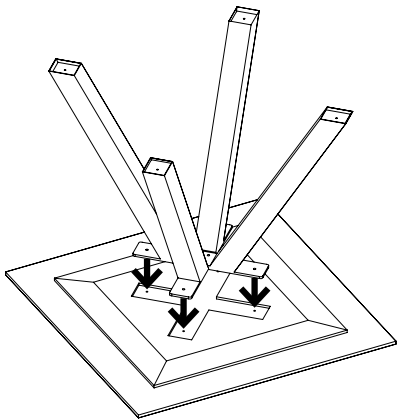
3 _____

Flip the tabletop upside down and place it onto the floor, taking care to protect the surface by using the packing material.



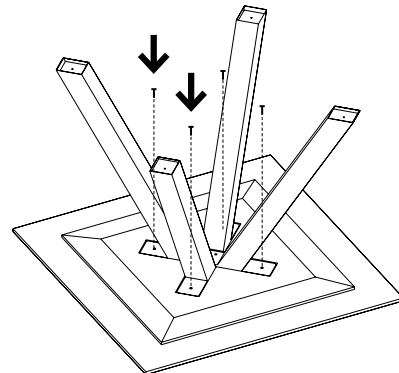
4 _____

Insert the legs into the recesses on the underside of the tabletop.



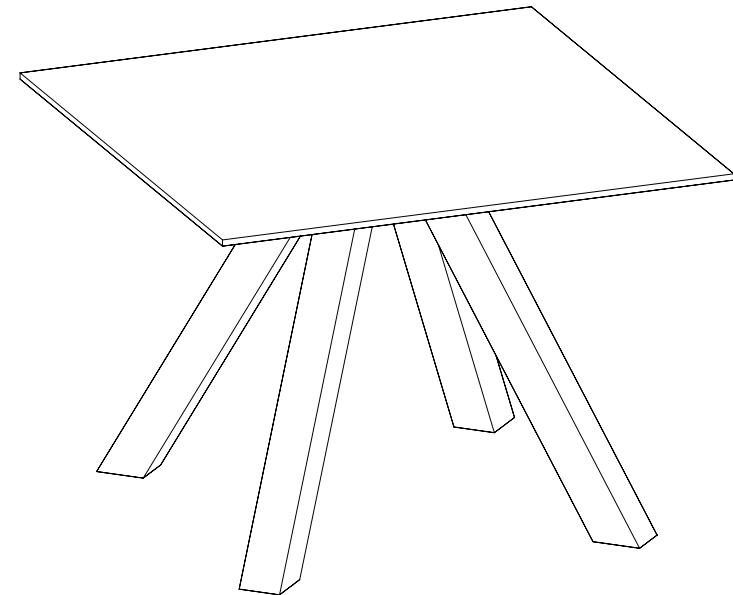
5 _____

Attach the legs to the underside of the tabletop using the provided screws.



6 _____

Turn the table over.
If necessary, level it by adjusting the feet.



informazioni

uso	<i>interno</i>
tipologia	<i>tavolo</i>
anno	<i>1968</i>
dimensioni	<i>100 x 100 x 73[h] cm</i>
peso	<i>38 kg</i>
materiali	<i>gambe in ferro verniciato, piano in laminato decorativo stratificato HPL</i>

avvertenze

La sicurezza di questo tavolo non è garantita in caso di mancato rispetto delle seguenti istruzioni.

▲ *Fare attenzione a non disporre sul piano oggetti che possano rigarlo, oppure oggetti bollenti che possano danneggiarne la superficie.*

▲ *Non posizionare mai a una distanza inferiore a 20-30 cm da una fonte di calore.*

▲ *Se esposti alla luce diretta del sole, i materiali utilizzati in questo prodotto potrebbero mostrare una naturale variazione nel colore.*

▲ *Non caricare il piano con un peso superiore ai 70 kg.*

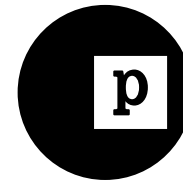
▲ *Poltronoa declina ogni responsabilità per danni causati a cose o a persone derivanti da prodotti modificati o utilizzati in modo improprio.*

▲ *Poltronoa sostituirà la merce con difetti di fabbrica solo nel caso in cui il prodotto sia intatto in tutte le sue parti e provvisto dell'imballaggio originale o di uno equivalente.*

poltronoa

Crazy Horse

ISTRUZIONI



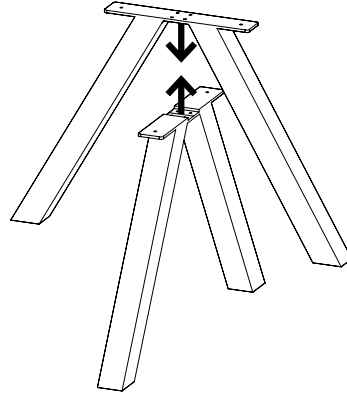
italiano
**Centro Studi Poltronoa
per il design srl**
via Lorenzo Bartolini 2,
50124 Firenze – Italy
www.poltronoa.it
info@poltronoa.it

installazione & manutenzione

Per assemblare il tavolo, seguire le istruzioni di montaggio. Rimuovere la polvere con un panno asciutto. Se necessario, utilizzare una spugna morbida con acqua tiepida e sapone neutro, tamponando delicatamente senza strofinare.

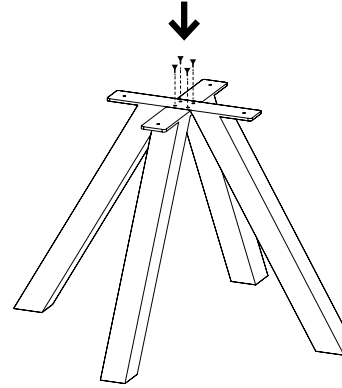
1 _____

Unire le due parti come mostrato.



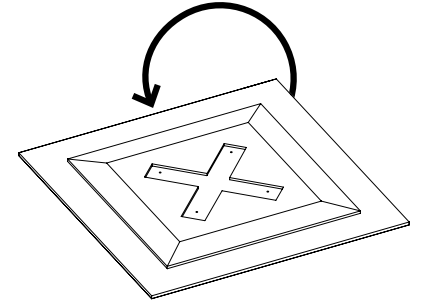
2 _____

Fissare le gambe utilizzando le viti svasate corte in dotazione.



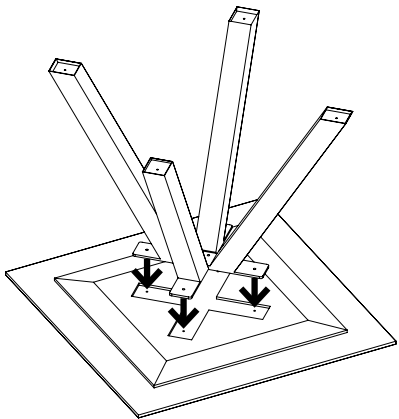
3 _____

Capovolgere il piano del tavolo e posizionarlo sul pavimento, avendo cura di proteggere la superficie utilizzando il materiale di imballaggio.



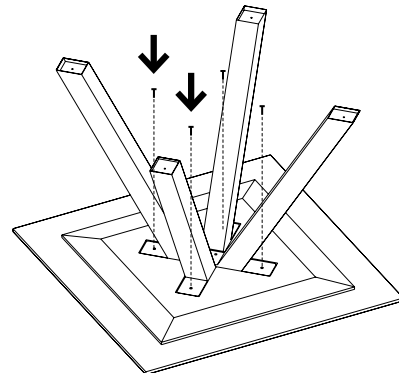
4 _____

Inserire le gambe negli incavi presenti nella parte inferiore del piano.



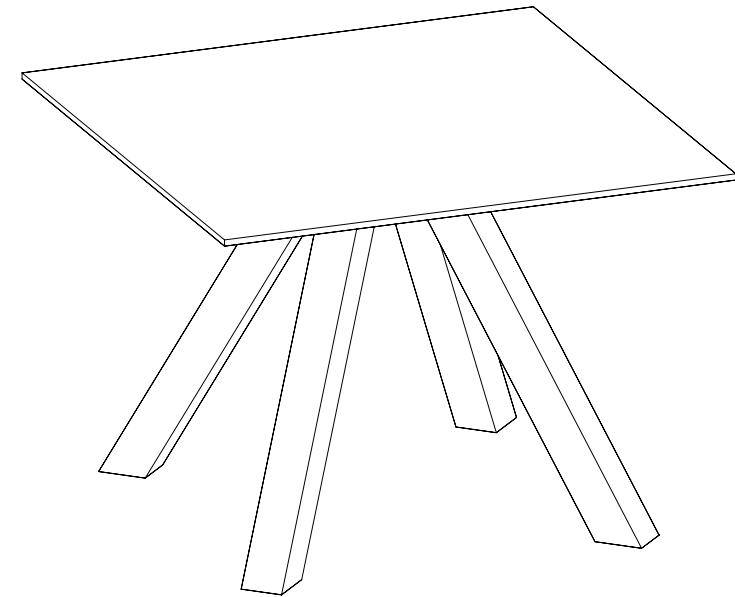
5 _____

Fissare le gambe alla parte inferiore del piano utilizzando le viti fornite.



6 _____

Capovolgere il tavolo. Se necessario, livellarlo regolando i piedini.



information

utilisation intérieure

typologie table

an 1968

dimensions 100 x 100 x 73[h] cm

poids 38 kg

matériaux pieds en fer peint,
plateau en stratifié
décoratif HPL

avertissements

La sécurité de ce produit n'est pas garantie en cas de non-respect des instructions suivantes.

⚠ *Veillez à ne pas poser des objets chauds sur le dessus du table, pour ne pas l'endommager.*

⚠ *Ne jamais placer à une distance inférieure à 20-30 cm d'une source de chaleur.*

⚠ *S'ils sont exposés à la lumière du soleil, les matériaux utilisés dans le présent produit pourraient montrer une variation naturelle de la couleur.*

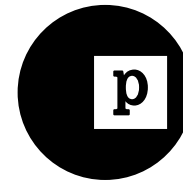
⚠ *Ne pas soumettre le produit à une charge supérieure à 70 kg.*

⚠ *Poltronoa n'est pas responsable des produits modifiés ou pour lesquels l'utilisation n'est pas adaptée.*

⚠ *Poltronoa remplacera la marchandise avec défauts d'usine uniquement dans le cas où le produit soit intact dans toutes les de ses parties et muni de l'emballage original ou équivalent.*

poltronoa

Crazy Horse instructions



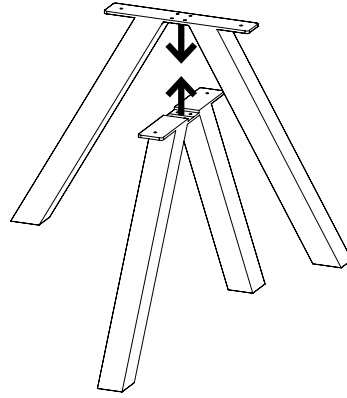
français
Centro Studi Poltronoa
per il design srl
via Lorenzo Bartolini 2,
50124 Firenze – Italy
www.poltronoa.it
info@poltronoa.it

installation & entretien

Pour assembler la table, suivez les instructions de montage. Enlevez la poussière avec un chiffon sec. Si nécessaire, utilisez une éponge douce avec de l'eau tiède et du savon neutre, en tamponnant délicatement sans frotter.

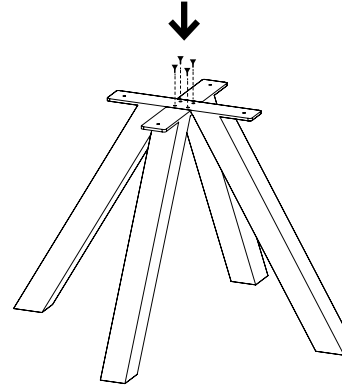
1 _____

Assemblez les deux parties comme indiqué.



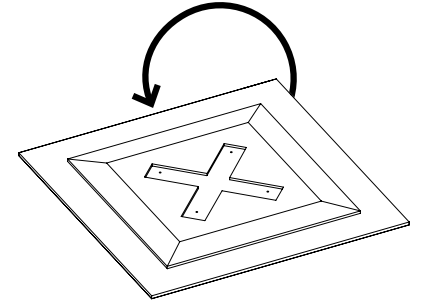
2 _____

Serrez les pieds à l'aide des vis fraisées courtes fournies.



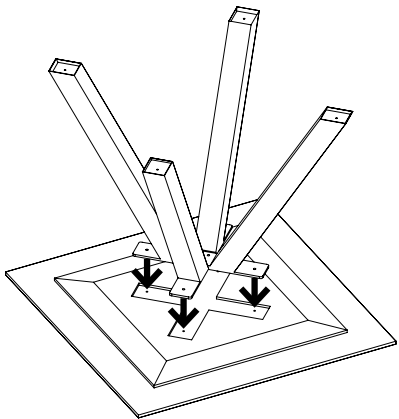
3 _____

Retournez le plateau et posez-le au sol, en prenant soin de protéger la surface avec le matériau d'emballage.



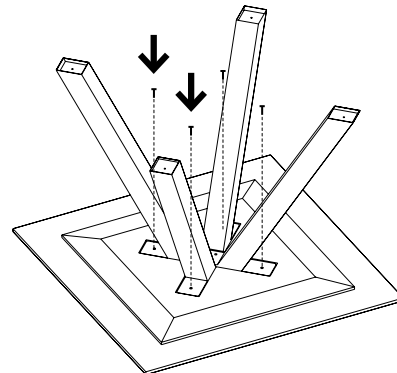
4 _____

Insérez les pieds dans les encoches situées sous le plateau.



5 _____

Fixez les pieds sous le plateau à l'aide des vis fournies.



6 _____

Remettez la table à l'endroit. Si nécessaire, mettez-la de niveau en ajustant les patins.

